

# Top Spring® 生命能量水生成器 LE-102MX 系列

## 世界唯一多功能生飲系統及食材價值提升科技

Top Spring® 生命能量水生成器，是目前世界上尖端的科技產品，它是運用SEH®生物能量控制系統(SEH® Super Energy Control System)及結合其他多種技術而產生量子力學上的量子諧振(Quantum Harmonic Oscillator)，這個特殊的量子諧振，可以使Top Spring® 生命能量水產生很強大的抗氧化能力，用來泡茶或咖啡等，經過半小時、一至數小時、甚至隔夜，品嚐起來都非常接近剛泡5分鐘之內的口感，非常甘醇而不苦澀，但如果使用礦泉水、海洋深層水、R.O. 逆滲透、電解水、磁化水、質子水、負氫離子水、一般過濾水機及一般之能量水經過5-10分鐘後就開始氧化，變成苦澀味。並且此量子諧振還可穿透玻璃杯，將隔水浸泡的醬油、酒、醋內不純的物質減到最低，在短短的15-20分鐘內，即可提升到陳年的品質，並且品質提升後不會再還原回去，比目前一般使用遠紅外線、麥飯石或其他號稱能量石的功能性差距極大，是目前世界唯一有此特殊功能之產品。並且經「財團法人生物技術開發中心」之動物實驗證實，Top Spring®生命能量水有提升保健食品效果的能力！

任何品牌之礦泉水、海洋深層水、R.O. 逆滲透、電解水、負氫離子水、磁化水、質子水、一般過濾水機及一般之能量水機無法做到以下三種實驗所產生的功能，但是Top Spring®生命能量水生成器皆可做到。

1. 使用Top Spring® 生命能量水泡紅茶、綠茶、烏龍茶、普洱茶或咖啡等，經過30分鐘、1小時、3小時、5小時甚至隔夜，喝起來依然接近剛泡5分鐘之內的口感，非常甘醇而不苦澀。如果使用礦泉水、海洋深層水、R.O. 逆滲透、電解水、磁化水、質子水、一般過濾水機及一般之能量水經過5-10分鐘後就開始氧化，變成苦澀味。
2. 將低價位之Whiskey、Brandy、日本酒、高粱酒、伏特加、醋及醬油，倒入小玻璃杯中，用至少比浸泡物多20-30倍的「Top Spring® 生命能量水」隔水浸泡約20-30分鐘後，就會提升至陳年的品質，進而提高產品的價值，這是世界上其他任何水都無法做到的。如不趕時間，可將整瓶浸泡物不須拆封的置入至少20倍以上之「Top Spring® 生命能量水」的桶子裏，隔水浸泡至少5小時以上即可。例如浸泡6年紅標的「約翰走路」威士忌可提升至21年以上的口感。
3. 用自來水浸泡20分鐘的蝦子，儲存於冷凍庫中1個月，蝦頭已變黑，並且腥味很濃。用Top Spring®生命能量水浸泡20分鐘的蝦子，儲存於冷凍庫中1~2個月，蝦頭不但沒變黑，也沒甚麼腥味，並且解凍後品嚐，居然比剛買回來的鮮蝦更甜。



用Top Spring®生命能量水來泡紅茶或咖啡，經過1小時、3小時、5小時甚至是隔夜，其風味都和剛泡5分鐘內相似且甘醇不苦澀



用Top Spring®生命能量水隔水浸泡酒、醬油及醋，其最便宜的品質會提升至最高陳年品質。6年的紅標「約翰走路」威士忌可提升至超過21年以上的口感



用自來水浸泡過的蝦子，儲存於冷凍庫中1個月，蝦頭已變黑，並且腥味很濃



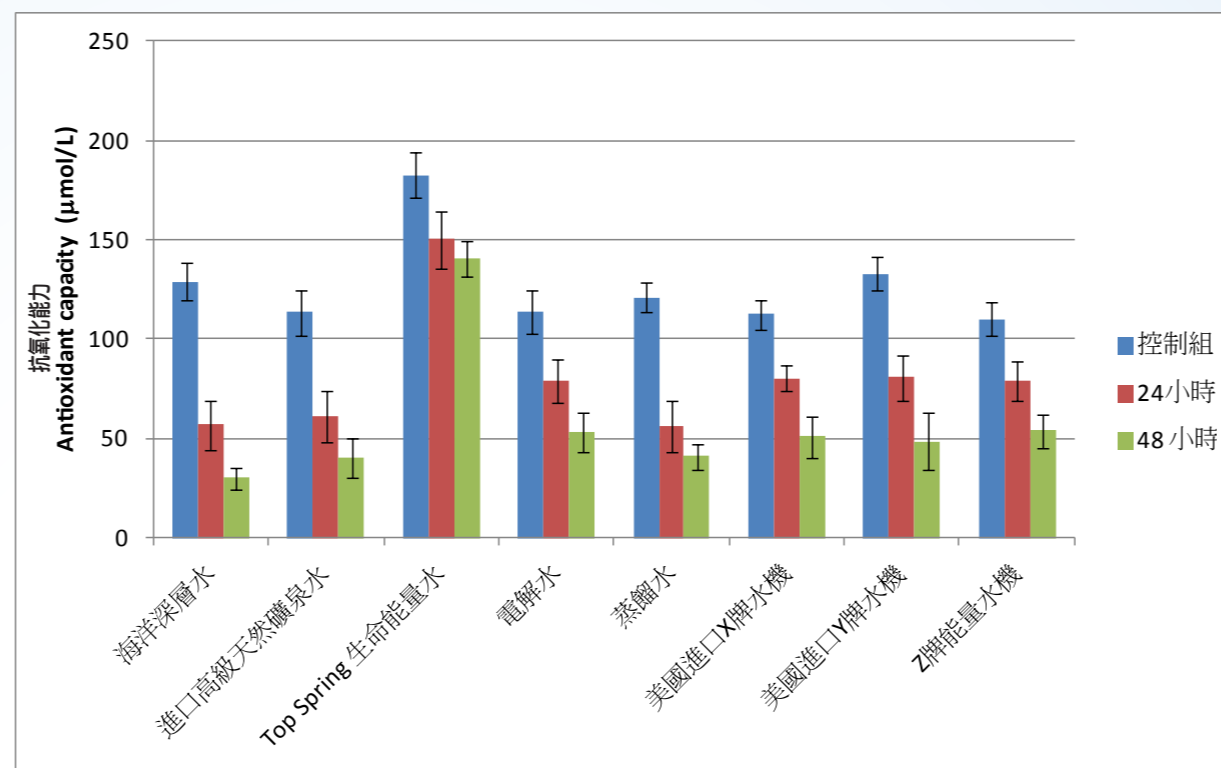
用Top Spring®生命能量水浸泡過的蝦子，儲存於冷凍庫中1個月，蝦頭不但沒變黑，也沒甚麼腥味，並且解凍後品嚐，居然比剛買回來的鮮蝦更甜

「Top Spring® 生命能量水生成器」除了能去除有害物質及重金屬外，並經世界著名之實驗室，日本Toray Research Center 測試為51 Hz，是水分子集團最細小的水，且擁有高還原力、高含氧量的特點。獨特的生物能量控制系統，更能讓水有抗氧化作用、提升食材價值、食物保鮮作用及高界面活性的功能，這是其他飲水機及一些號稱能量水機所無法做到的！

不僅如此，它利用水分子集團細小的特性，透過浸泡的方式，能去除食材中殘留的農藥及被空氣污染的雜質，使食材價值提高，讓您花少少的錢，便能得到食物中最健康、最安全的營養素，「Top Spring® 生命能量水」除了具有多項特殊的功能可以多方面應用外，也使您的生活品質大大的提升。

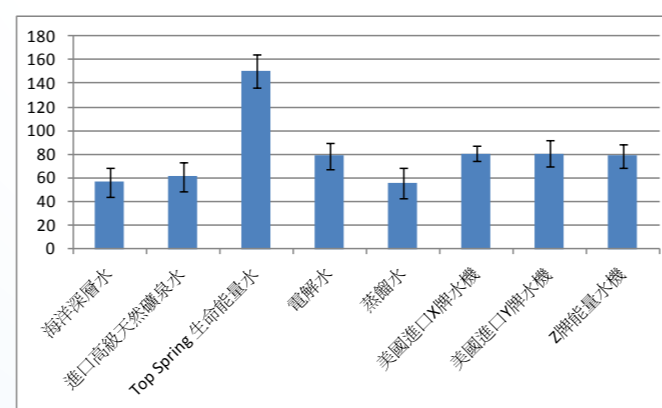


## 長時間牛樟芝子實體溶於不同水中的抗氧化能力表現 陽明大學醫學院 吳旭倍 博士

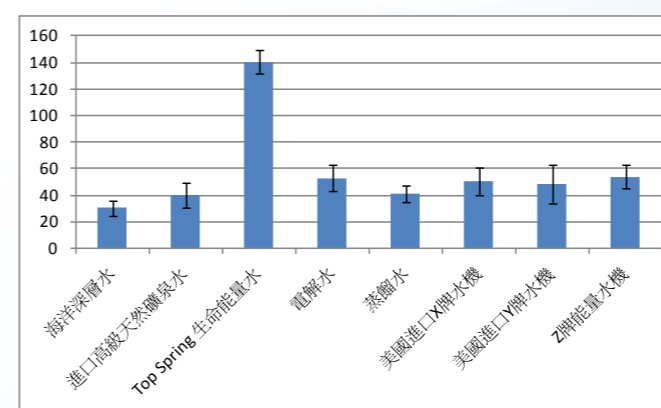


本實驗委託陽明大學醫學院的吳旭倍博士，利用牛樟芝有不錯抗氧化能力的特性，將市面上的8種水(包含Top Spring®生命能量水)做抗氧化實驗比較。由實驗中的控制組可知，把相同的牛樟芝放在不同的水，第一時間的抗氧化力理論上應該都大同小異，但是實際上卻發現Top Spring®生命能量水在第一時間的抗氧化能力比其他水的平均抗氧化能力多出約35%。並且經過了24小時及48小時後，抗氧化的差異性也越來越大，甚至48小時後，Top Spring®生命能量水的抗氧化能力還比其他水的初始抗氧化力還高。因此，此實驗可以證明Top Spring®生命能量水有優異的抗氧化能力，並且也可說明為什麼使用Top Spring®生命能量水所泡的隔夜茶還能跟剛泡起來一樣好喝，並且還能同時擁有著優異的食物保鮮能力。

### 經過24小時後的抗氧化力比較



### 經過48小時後的抗氧化力比較



#### 102MX系列規格明細表

出水量	約6公升 / 每分鐘 (當水壓為2.5公斤時)
總處理量	LE-102MX-25 約25,000公升 LE-102MX-35 約35,000公升 (自來水餘氯為0.7ppm時)
體積	32cm(長) 19.5cm(寬) 34.5cm(高) (僅本體)

* LE-102MX-25 生命能量水機	建議售價NT\$45,000
* LEF-102MX-25 主體濾心	建議售價NT\$15,000
* LE-102MX-35 生命能量水機	建議售價NT\$56,000
* LEF-102MX-35 主體濾心	建議售價NT\$18,000

製造商: Aizia Technology, Inc.  
愛捷科技股份有限公司  
地址: 新北市板橋區民權路226號5樓  
電話: 02-2966-4100

# Top Spring® 生命能量水生成器 LE-102MX 系列

## Top Spring® Life Energy Water System

### 世界唯一多功能生飲系統及食材價值提升科技

超優質飲水、提升食材價值、不用插電、不排廢水  
另有數十種不同的家庭及商業應用功能  
使您的生活品質大大的提升



Made in Taiwan

Top Spring®生命能量水生成器不只提供您最優質的飲水

更能有效的提升食材的品質

## 對食材價值的提升絕對超乎您的想像！

由經濟部屬下「財團法人生物技術開發中心」之動物實驗證實，

使用一般的水及Top Spring®生命能量水食用相同的保健品(SEH®997)配合化療藥物，

飲用Top Spring®生命能量水動物的白血球都比飲用一般水提高約30%以上，

因此Top Spring®生命能量水有提升保健食品效果的能力！

愛捷科技股份有限公司(Aizia Technology, Inc.)致力於各種對人類健康有益的生物科技，與”SEH Biotechnology Co.”共同開發出Top Spring®生命能量水生成器，與市面上的飲水系統有非常明顯的不同，是因為獨步全球的SEH®生物能量科技以及多種技術的結合，讓Top Spring®生命能量水不但是最佳的生飲系統外，更是一部真正能永久提升食材價值及新鮮度的食材品質提升系統。SEH Biotech的尖端科技賦予此系統非常強大的抗氧化功能及能量，因此製造出最接近人類生命體的水，完全符合人類身體內部的水不容易氧化的特性。除了可以提供用戶比礦泉水更多的功能與優良的品質外，也可以提升各種食材的新鮮程度及品質，另外更有數十種不同的家庭及商業應用功能。

而提升食材價值是Top Spring®生命能量水生成器非常重要的功能及特色之一，因為人會生病部分是由於吃了許多不新鮮或是有問題的食物，尤其年紀越大，人體抵抗自由基的能力越差，所以吃了不新鮮或不好的食物就容易生病。一般家庭煮好飯後等到全家一起用餐其實都已經過了一段時間了，此時食物的新鮮程度已經失去不少，造成已氧化15% ~ 30%的食物進入人體，這是對健康最大的傷害。並且一般家庭習慣將買回來的雞、鴨、魚、肉等直接放入冰箱存放，但一般家用冰箱冷凍庫只有-10℃左右，無法久放食物，必須要到-50℃ ~ -60℃才可存放的久一些，因此如果將新鮮的海蝦放入冰箱3-5天，蝦頭就變黑了，並且有腥味產生，而使用Top Spring®生命能量水浸泡20分鐘後，將水倒掉，再將Top Spring®生命能量水倒入保鮮盒跟海蝦一起冰，一個月後可發現蝦頭不但沒有明顯變黑，也沒有明顯的腥味，甚至解凍後吃起來比剛買回來的蝦子更甜，這就表示Top Spring®生命能量水有優良的食物保鮮功能。

由於Top Spring®生命能量水生成器經由日本Toray Research Center實驗證實，擁有51Hz細小的水分子集團，用它來浸泡蔬菜水果20分鐘，就可以深入內部將農藥置換出來，變得更美味；若是浸泡雞、鴨、魚、肉，除了可以讓食物更保鮮外，還能讓殘留於內部的抗生素及生長激素置換出來，讓大家能吃得 healthier, 更放心。

另外，Top Spring®生命能量水特有的高能量，經過隔水浸泡，在短短20分鐘內，可以將最低階的酒、醬油及醋，提升成為高等級，因為酒、醬油及醋等發酵物都有微量的甲醇跟甲醛，必須於儲存桶內慢慢的成熟，經過數年到數十年，甲醇跟甲醛才會逐漸減少，也才會變得更香更順口，但成本及售價也因此提高非常多倍。使用Top Spring®生命能量水隔水浸泡紅標6年的約翰走路Whiskey酒，可以將它提升成如同21年以上的口感。

想證明Top Spring®生命能量水有很好的抗氧化功能，除了實驗室的實驗數據外，最簡單的方式就是泡茶跟咖啡。用全世界各種過濾水或礦泉水，泡紅茶跟咖啡過半小時、一小時、兩小時、甚至數小時後，茶跟咖啡的苦澀程度會越來越明顯。但使用Top Spring®生命能量水來泡茶跟咖啡，到隔天都跟剛泡的一樣好喝，這就證明Top Spring®生命能量水有獨步全球的抗氧化能力。在實驗數據方面，特別委託陽明大學醫學院吳旭倍博士對市面上各種水做抗氧化能力的比較，更可以做為Top Spring®生命能量水有著超強抗氧化力的實驗印證。（實驗結果如背面）

## 證明Top Spring®生命能量水有提升保健食品效果的實驗

食用好的保健食品或牛奶也需配合好的水，如果水本身不是好水，吃再好的東西也無法發揮其最佳的效果。經財團法人生物技術開發中心實驗證實，Top Spring®生命能量水有提升保健食品效果的能力。

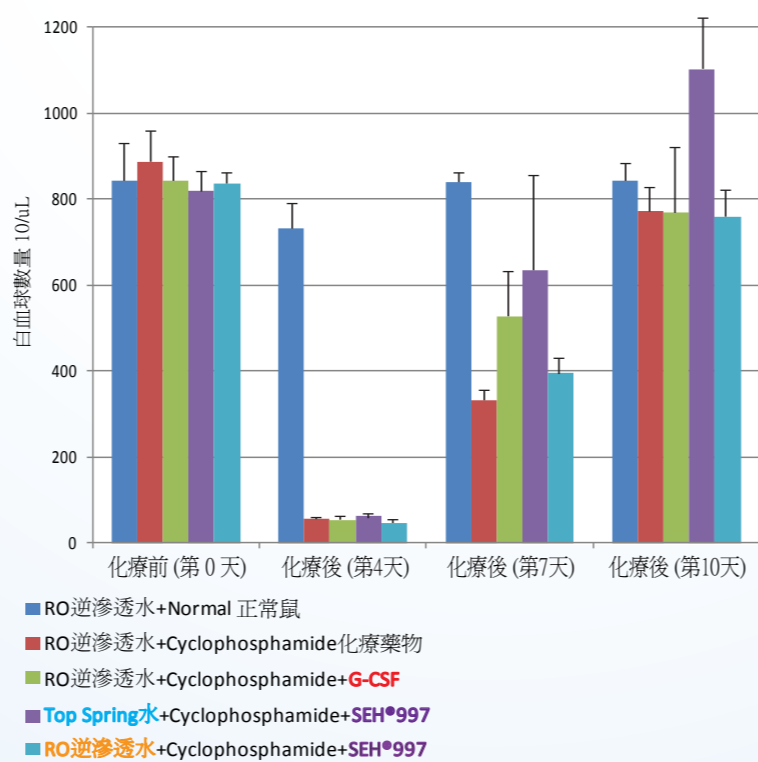
委託生物技術開發中心所做的白血球低下症之動物實驗模式證實，對老鼠於第0天抽血後施打化療藥物癌得星(Cyclophosphamide)後、其中一組於第2~4天施打G-CSF白血球生長激素，或與另一組市售保健食品SEH®997萬盛靈濃縮液搭配Top Spring®生命能量水、以及SEH®997萬盛靈濃縮液配合RO逆滲透水做比較，於施打化療藥之前，及第四、七、十天採血測試結果如下：

由此實驗結果得知，食用SEH®997萬盛靈濃縮液搭配Top Spring®生命能量水的第四組實驗鼠施打化療藥物後有明顯提升白血球、淋巴球、單核球和顆粒性的能力，並優於G-CSF的效果。由此可證明食用SEH®997萬盛靈濃縮液對老鼠可產生良好的保護作用。並同時可看出使用Top Spring®生命能量水來當飲用水的第四組，遠勝過使用相同條件，但使用不同水(RO逆滲透水)的第五組，也證明了Top Spring®生命能量水有提升保健食品效果的能力。

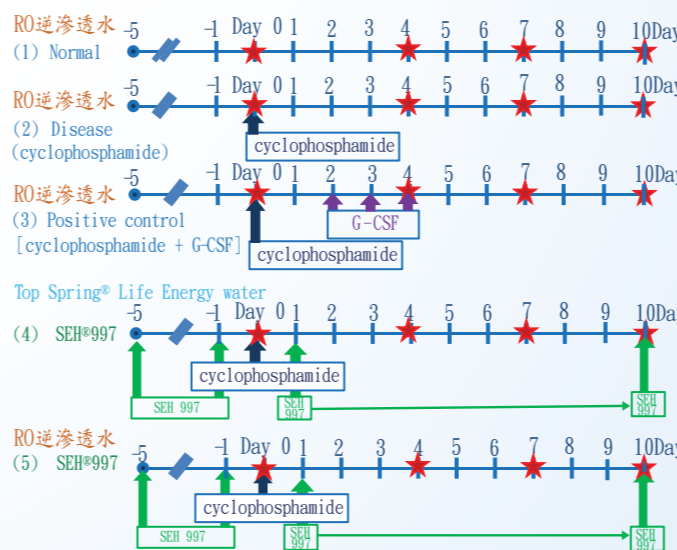
### 化療藥癌得星(Cyclophosphamide)施打於各組老鼠之白血球比較表

組別	化療前(第0天)	化療後(第4天)	化療後(第7天)	化療後(第10天)
RO逆滲透水+Normal 正常鼠	842	731	838	843
RO逆滲透水+Cyclophosphamide化療藥物	887	56	333	772
RO逆滲透水+Cyclophosphamide化療藥物+G-CSF	843	51	528	768
Top Spring 水+Cyclophosphamide+SEH®997	818	63	633	1101
RO逆滲透水+Cyclophosphamide+SEH®997	835	46	397	757

化療藥Cyclophosphamide施打於各組老鼠之白血球比較圖



化療藥Cyclophosphamide引起的白血球低下症實驗時間軸



【Note 1】SEH997使用法：BID (每日2次) from D-5 to D-1, and D1-10

【Note 2】抽血點★，分為：化療前 Day 0, 化療後 (Day 4、7、10)

【Note 3】每組：N = 10

### 家庭應用

- 食物保鮮  
蔬果類、肉類、水產類浸泡在「Top Spring® 生命能量水」約15-30分鐘可以延長食物的保鮮時間，並可去腥味。瀝乾蔬果後再放入冰箱冷藏保存；肉類、海鮮則放入保鮮盒，倒入Top Spring®生命能量水八分滿後再行冷凍保存。如此能使蔬果、肉類、海鮮不易變色且較能維持其鮮度，提高風味，更能提升營養價值。  
根據中天新聞報導，經台大園藝系林碧霞博士研究顯示：有機蔬菜栽培時為使產量增加，常會添加過量的氮肥，因此造成部份有機蔬菜中含有過量的硝酸鹽(約5000ppm)，使用「Top Spring® 生命能量水」浸泡後能去除過量的硝酸鹽。
- 去除食物中所含的農藥、抗生素及重金屬  
蔬菜、水果使用「Top Spring® 生命能量水」浸泡15-30分鐘後將水倒掉，再用「Top Spring® 生命能量水」沖洗，可去除食物殘留的農藥等有害物質。  
肉類、雞鴨、螃蟹、魚類浸泡在「Top Spring® 生命能量水」約15-30分鐘將水倒掉，再用「Top Spring® 生命能量水」沖洗，可去除食物中內含的抗生素及有害物質。
- 提升活食材(海鮮類、水產類)的肉質  
剛買回來的活食材在「Top Spring® 生命能量水」浸泡10-24個小時，有助其汰換體內的髒汙，以提高肉質的鮮度及品質。  
現在空氣污染的問題日益嚴重，使得空氣中的髒汙（如：戴奧辛等）無孔不入，因此無論有機食材或一般食材，經過此水的浸泡後，皆能將食材的價值提至最高。
- 飲用  
使用「Top Spring® 生命能量水」沖泡茶或咖啡，不僅可以節省茶或咖啡用量，並且可以使味道更加香醇，經數小時後或隔天也不改風味(可減緩氧化)。沖泡牛奶、飲料，可使人體更健康。  
低價位之威士忌、白蘭地、日本酒、高粱酒、伏特加、醋及醬油，使用玻璃杯盛裝後再用「Top Spring® 生命能量水」隔水浸泡15-30分鐘後，就會提升至陳年的品質，而提高產品的價值。如不趕時間，可將整瓶浸泡物不須拆封的置入至少20倍以上之「Top Spring® 生命能量水」的桶子裏，隔水浸泡至少5小時以上即可。例如浸泡6年紅標的 約翰走路 威士忌可提升至21年以上的口感。酒類也可直接加入5%的「Top Spring® 生命能量水」。醋、醬油則可直接加入30%的「Top Spring® 生命能量水」，如此一來可以品嚐出最自然甘醇的風味，並且醬油的用量可以減少而不減其味，還可以減少鹽的攝取量，使您更健康、更經濟。

- 煮飯、煮湯、煮麵及料理食物  
米飯好吃的秘密之一就是使用「Top Spring® 生命能量水」。白米、糙米、發芽米等五穀類先用「Top Spring® 生命能量水」浸泡10-20分鐘後，再用「Top Spring® 生命能量水」沖洗，它能防止自來水中的餘氯破壞米中的營養，更能去除米中殘留的農藥及重金屬等雜質，並保存營養素，同時煮出甘甜的白米飯，因為「Top Spring® 生命能量水」有強抗氧化功能，所以可以延長米飯的新鮮度。而且用過的洗米水可用於澆灑植物，這樣既可使植物更加茁壯，又不額外浪費水。

不論是烹調任何的飯類、湯類及麵類，「Top Spring®生命能量水」皆能煮出食材原有的風味，因為「Top Spring®生命能量水」有強抗氧化功能，可以使味道更好，並延長其新鮮度。



- 染、燙頭髮時  
使用「Top Spring® 生命能量水」沖洗剛燙過的頭髮，可以去除染、燙髮後殘留在頭髮中難聞的藥水味，而且可以保護頭皮。
- 飼養寵物  
可做寵物之飲用水，「Top Spring® 生命能量水」對寵物的營養有所幫助。加在金鱼、熱帶魚的水中，魚會更加健康、有活力，水槽也較不易髒。也可以使用「Top Spring® 生命能量水」來幫寵物洗澡，使您的寵物身上不再有難聞的體臭。
- 商業應用
- 食品加工  
使用「Top Spring® 生命能量水」能提高各種食品之品質及保鮮功能。
- 咖啡和茶飲品類  
使用「Top Spring® 生命能量水」替代一般濾水器或自來水所製成的咖啡、茶與飲品特別香醇可口，而且抗氧化力強，能使飲品延長其品嚐時間，例如咖啡不易酸化，茶類不易苦澀。

### 農畜水產業應用

- 在農產方面，請於播種前將種子用「Top Spring® 生命能量水」浸泡30分鐘再行播種，如此一來，即能夠使其生命力較高。
- 菇類栽培：使用「Top Spring® 生命能量水」能增加產量及提高品質。
- 蔬菜水果花卉類：使用「Top Spring® 生命能量水」噴灑、灌溉，能提高產量及品質。
- 在畜產方面，餵食雞、鴨、豬、牛、羊等家畜喝「Top Spring® 生命能量水」不但可以淡化其排泄的臭味，還可以增加家畜的免役力和提升家畜的肉質及產量。
- 在飼養蛋雞時使用「Top Spring® 生命能量水」，能使其產出的蛋新鮮度及保鮮度提高。
- 在水產方面，將海鮮類浸泡「Top Spring® 生命能量水」10-20分鐘後放入冷凍庫可延長其新鮮度達數個月，肉質還能保持鮮美。在原水中加入「Top Spring® 生命能量水」來培育魚類的幼苗可以增強魚類的免疫力以及生命力。本公司另有大型生命能量水機供商業、農畜水產業的應用。